

# Limitag V6 SPOT Monobloque

Un bloque de impresión



Controlador compacto



Altura de impresión hasta 140mm

[limitronic.com](http://limitronic.com)



# Limitag v6 SPOT Monobloque



## CARACTERÍSTICAS

- Resolución nativa de 180dpi o 360dpi hasta 60 m/min
- Múltiples densidades y contrastes
- Códigos de barras de alta calidad. Estándar GS-1
- Entorno de usuario intuitivo
- Previsualización real en pantalla del mensaje a imprimir (WYSIWYG)
- Tintas base aceite y UV LED
- Asistencia remota
- Selección externa de mensajes por hardware
- Integración con lector de códigos de barras post-impresión
- Scripting para personalización total de los trabajos

## VENTAJAS

- Personalización. Tiradas cortas. Promociones
- Reducción de stock de envases pre-impresos
- Mantenimiento prácticamente nulo
- Sin paros por cambio de consumibles



## ESPECIFICACIONES

### DE IMPRESIÓN

**Resolución de cabezal:** 180/360 dpi

**Velocidad:**

60 m/min @ 360dpi

0.2 - 192 m/min en función de la resolución

**Altura:** 72/140 mm

**Longitud máxima:** +100 metros

**Densidades:** 3 niveles

**Tipo de letra:**

Fuentes True Type™, Open Type™

**Codificación de caracteres:** Unicode

**Códigos de barras:**

Estándar GS-1

EAN/UPC, ITF-14, GS1-128, GS1 Datamatrix,

GS1 QR Code

**Impresión de campos variables:**

De usuario (campos personalizados) y campos automáticos (fechas de caducidad, códigos de turno, contadores)

**Orientación:**

Vertical (lateral del producto)

Horizontal (tapa del producto)

Impresión en rampas (consultar)

### ELÉCTRICAS

**Fuente de alimentación:**

Auto-rango

88-264VAC / 47-63 Hz, 108 W (max)

**Entradas:**

1 x señal de impresión

1 x encoder

**Salidas:**

2 x programables

2 x indicador de estado

**Puertos comunicación:**

1 x RS-232

1 x Ethernet 10/100

1 x USB

1 x WiFi (Opcional)

### AMBIENTALES

**Entorno trabajo:**

5 - 40 °C (41 - 104 °F)

**Protección:**

IP 50

### INTERFAZ DE USUARIO

Pantalla táctil, color, 7"

Selección de mensajes con previsualización

WYSIWYG

Diagnósticos

### COMUNICACIONES

Protocolo de comunicaciones propio

Driver Windows™

Conectividad con base de datos externas y ERP

Asistencia remota

### OTRAS

**Peso:**

6 kg. (controlador)

5 kg. (motor L70)



**Consumibles:**

Tintas base aceite

Tintas UV LED

**Colores:**

Negro

Negro (alto contraste)

Cian

Magenta

Amarillo

Otros (consultar)

### PRODUCTOS IMPRIMIBLES

Cartón poroso, satinado, estucado, papel, textil, madera, plástico, metal, espuma, EPS, ...

### OPCIONES

Encoder, verificación de código de barras postimpresión, balizas de alarma, lector de códigos de barras para selección de productos, selección externa de mensajes

# Limitag v6 SPOT Monobloque

UV LED

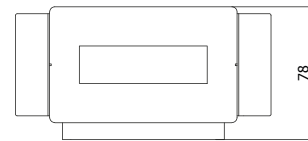
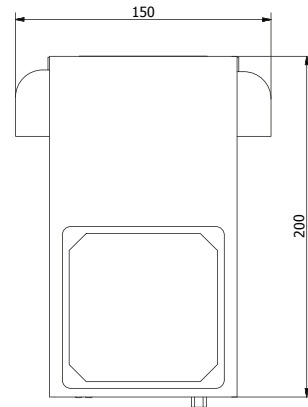
UNIDAD DE CURADO LED



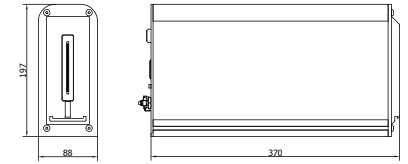
**Fijado inmediato de la impresión**  
**Amplia vida útil con muy bajo mantenimiento**  
**Consumo eficiente**

## CARACTERÍSTICAS

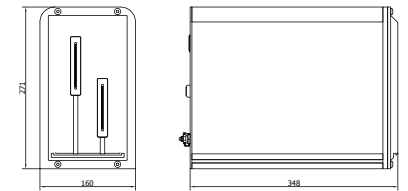
Distintas alturas disponibles  
 Encendido y apagado instantáneo  
 Seguridad por doble entrada de activación  
 Intensidad ajustable



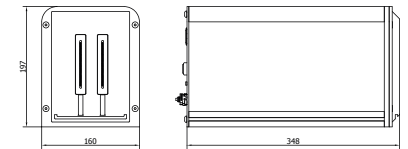
**V6 L70:**  
 180 dpi  
 70 mm  
 Mono



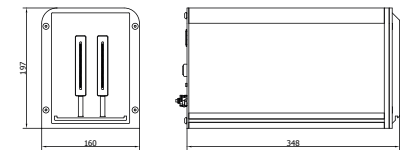
**V6 L140:**  
 180 dpi  
 140 mm  
 Mono



**V6 H70**  
 360 dpi  
 70 mm  
 Mono



**V6 L70 CLP:**  
 180 dpi  
 70 mm  
 TWIN  
 (2 COLORES)  
 NEGRO + ROJO



**V6 L70 DW:**  
 180 dpi  
 70 mm  
 Mono  
 Boca abajo

